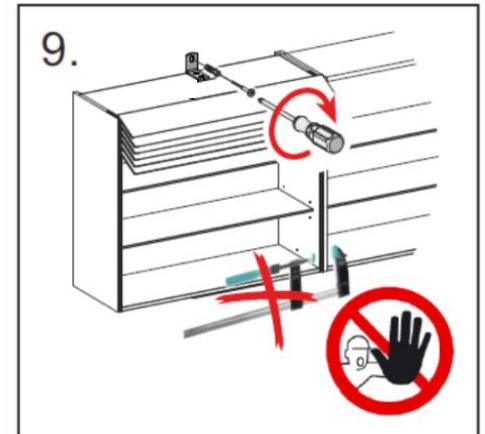
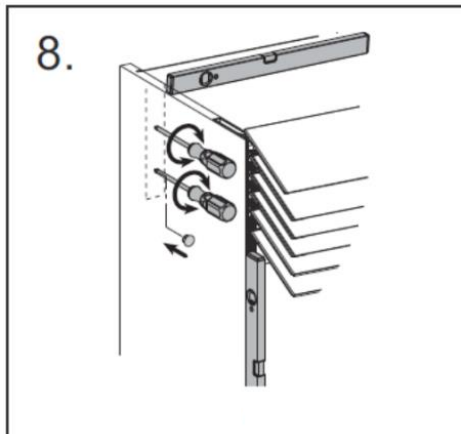
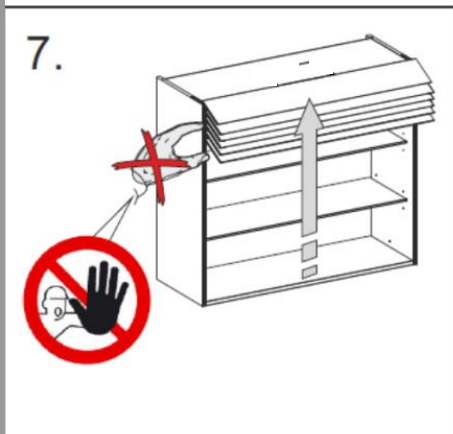
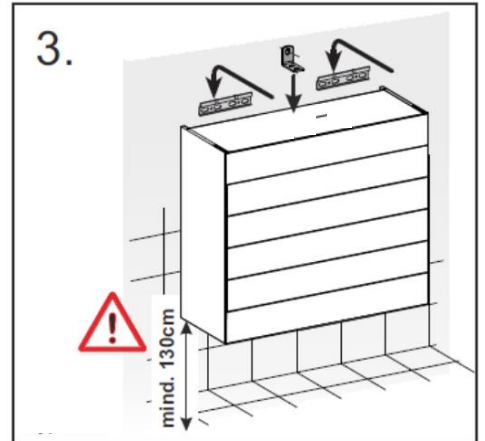
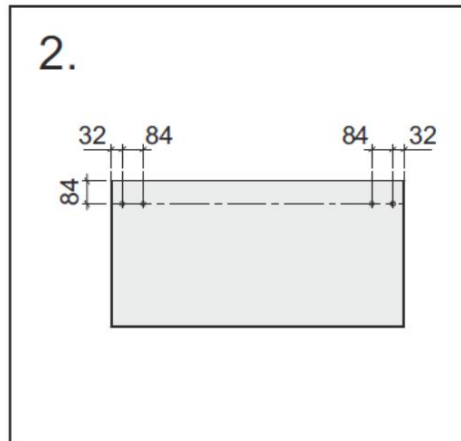
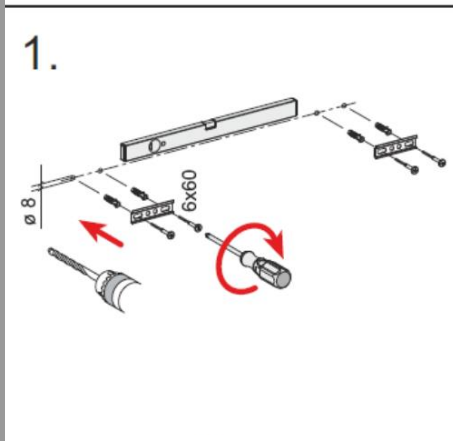




Climber Downloads

- | | |
|---------------------------------|----------------------------|
| (D) Montageanleitung | (J) 組立説明書 |
| (GB) Installation instructions | (HR) Uputa za montažu |
| (F) Instructions de montage | (LI) Montavimo instrukcija |
| (E) Instrucciones de montaje | (PL) Instrukcja montażu |
| (I) Istruzioni per il montaggio | (P) Instruções de montagem |
| (NL) Montagehandleiding | (RO) Manual de montaj |
| (RUS) Инструкция по монтажу | (TR) Montaj kılavuzu |
| (GR) Οδηγίες εγκατάστασης | (CN) 安装说明 |

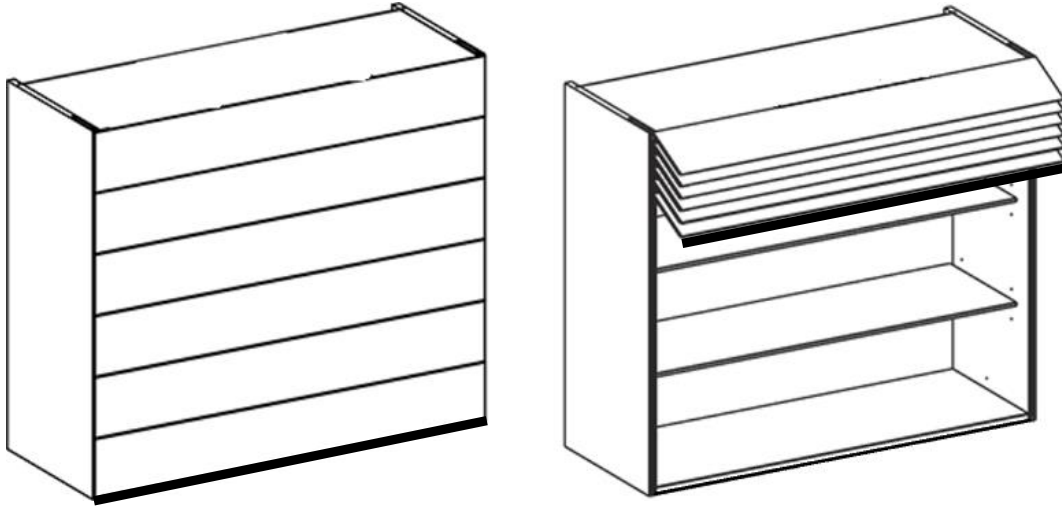




Climber Downloads



Lamellenlifter Typ M Bedienungsanleitung



Zu dieser Anleitung

Herzlichen Dank für Ihren Kauf! Mit dem manuellen CLIMBER haben Sie ein hochwertiges Produkt erworben. Damit Sie den Komfort und die Sicherheit des manuellen CLIMBER genießen können, beachten Sie bitte folgende Hinweise:

1 Handhabung der Montage- und Bedienungsanleitung

- ⇒ Lesen Sie alle mitgelieferten Anleitungen sowie Sicherheitshinweise vor Gebrauch aufmerksam durch.
- ⇒ Bewahren Sie die Anleitungen bitte sorgfältig auf.
- ⇒ Geben Sie die Anleitungen an jeden nachfolgenden Besitzer oder Benutzer des Produktes weiter.
- ⇒ Die einzelnen Montageschritte entnehmen Sie bitte der Montageanleitung.



2. Sicherheit

2.1 Grundsatz

Bitte haben Sie dafür Verständnis, dass der Hersteller keinerlei Haftung oder Gewährleistung für Schäden und Folgeschäden übernehmen kann, die durch Nichtbeachtung der Bedienungs- und Montageanleitungen entstehen.

2.2 Sicherheitshinweise

Kleinteile und Plastikfolien außer Reichweite von Babys und Kindern halten, damit sie nicht in die Reichweite von Kindern gelangen und verschluckt werden können. Halten Sie die Plastikfolien von Babys und Kindern fern, um Erstickungsgefahr zu vermeiden.

 Warnung	Verletzungsgefahr im Bereich der Hebel! Greifen Sie während der Öffnungs- bzw. Schließbewegung nicht in den Bereich der Glashalterungen es besteht Verletzungsgefahr!
 Gefahr	Verletzungsgefahr beim Öffnen oder Schließen des Schrankes! Personen, insbesondere Kinder, die auf der Arbeitsplatte sitzen oder stehen, können beim Öffnen und Schließen der Lamellen von der Arbeitsplatte stürzen oder verletzt werden. <ul style="list-style-type: none"> ⇒ Beaufsichtigen Sie Kinder, die sich im Raum aufhalten, damit sie nicht mit dem Schrank spielen. ⇒ Die Jalousie bitte immer geschlossen halten um Stoßverletzungen zu vermeiden.

- ⇒ Richten Sie sich bei der Wandmontage stets nach den Vorgaben der Montageanleitung
- ⇒ Achten Sie immer darauf geeignetes Befestigungsmaterial zu verwenden
- ⇒ Den Lifter nur in trockenen, geschlossenen Räumen montieren
- ⇒ Der Schrank darf nicht überladen werden
- ⇒ Oberflächen ausschließlich mit einem feuchten, fusselreichen Baumwolltuch reinigen. Gereinigte Flächen immer trockenreiben.
- ⇒ Übermäßiger Staubeinfall aus der Umgebung kann zu Funktionsstörungen bzw. einer schlechten Laufeigenschaft der Jalousie führen
- ⇒ Den Oberboden nicht belasten. Ein Beladen kann zu einer Durchbiegung führen

3 Bauliche Veränderungen und Ersatzteile

Bauliche Veränderungen und vom Hersteller nicht zugelassene Ersatzteile beeinträchtigen die Sicherheit und Funktion des Lifters und sind daher nicht erlaubt.

- ⇒ Verwenden Sie nur Original-Ersatzteile des Herstellers.
- ⇒ Nur eine qualifizierte Fachkraft darf einzelne Komponenten einbauen, austauschen oder jegliche Veränderung vornehmen.

Für jegliche Veränderung des Climber oder andere Verwendung übernimmt der Hersteller keine Haftung. Bei Zuwiderhandlung erlischt jegliche Garantie/Gewährleistung gegenüber dem Hersteller.

4 Bedienung

Der Climber ist über den Metall-Griff an der unteren Lamelle in Aufwärts- und Abwärtsrichtung zu bedienen.

5 Störungen

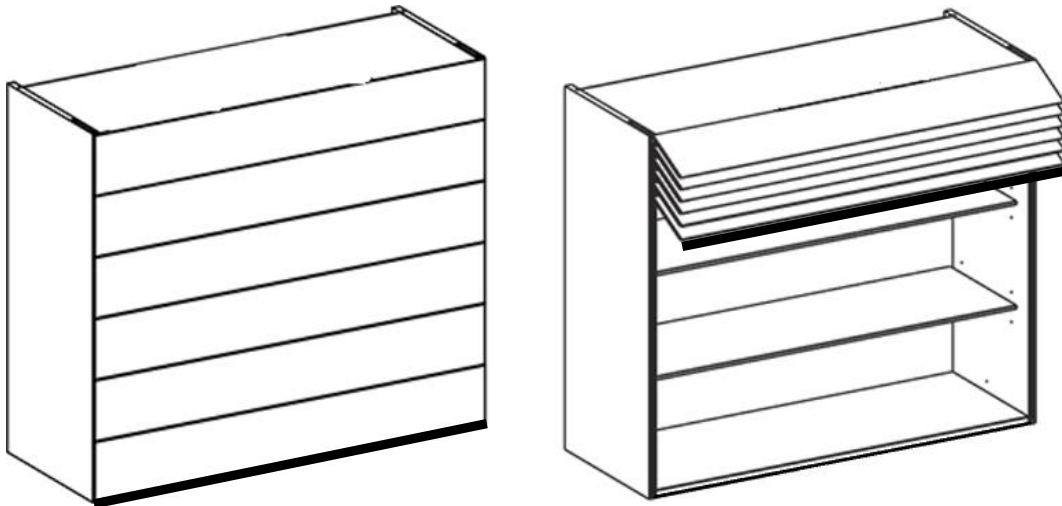
Bei Störungen bitte grundsätzlich prüfen, ob der Climber in Waage und Lotgerecht montiert worden ist. Zudem bitte prüfen, ob alle Sicherheitshinweise beachtet wurden. Falls der Climber weiterhin Störungen aufzeigt, kontaktieren Sie Ihren Händler.



Climber Downloads

EN

Slat lifter Typ M operation manual



About this guide

Thank you for your purchase! With the manual CLIMBER you have acquired a high quality product. To enjoy the comfort and safety of the manual CLIMBER, please note the following:

1 Handling of the assembly and operating instructions

- ⇒ Read all of the instructions and safety instructions supplied with the device carefully before use.
 - ⇒ Please keep the instructions carefully.
 - ⇒ Pass the instructions on to any subsequent owner or user of the product.
- The individual assembly steps can be found in the assembly instructions.

2. Security

2.1 Principle

Please understand that the manufacturer cannot accept any liability or guarantee for damage and consequential damage caused by failure to observe the operating and assembly instructions.

2.2 Safety instructions

Keep small parts and plastic films out of the reach of babies and customers so that they cannot reach children and can be taken. Keep the plastic film away from babies and children to avoid suffocation.



warning

Risk of injury in the area of the levers!

Do not reach into the area of the glass holders during the opening or closing movement, there is a risk of injury!



danger

Risk of injury when opening or closing the cabinet!

People, especially children, who are sitting or standing on the worktop can fall or be injured from the worktop when opening and closing the slats.

- ⇒ Supervise children who are in the room so that they do not play with the closet.
- ⇒ Always keep the blind closed to avoid impact injuries.

- ⇒ Always follow the instructions in the installation instructions for wall mounting
- ⇒ Always make sure to use suitable fastening material
- ⇒ Only mount the lifter in dry, closed rooms
- ⇒ The cabinet must not be overloaded
- ⇒ Clean surfaces only with a damp, lint-free cotton cloth. Always rub cleaned surfaces dry.
- ⇒ Excessive exposure to dust from the surroundings can lead to malfunctions or poor running properties of the blind
- ⇒ Do not strain the top shelf. Loading can lead to deflection

3 Constructional changes and spare parts

Structural changes and spare parts not approved by the manufacturer impair the safety and function of the lifter and are therefore not permitted.

- ⇒ Only use original spare parts from the manufacturer.
- ⇒ Only a qualified specialist may install, replace or make any changes to individual components.

The manufacturer assumes no liability for any changes to the climber or any other use. Failure to do so will void any guarantee / warranty towards the manufacturer.

4 operation

The climber can be operated up and down using the metal handle on the lower slat.

5 faults

In the event of malfunctions, please always check whether the climber has been installed correctly in the balance and perpendicular. In addition, please check whether all safety instructions have been observed. If the climber continues to malfunction, contact your dealer.