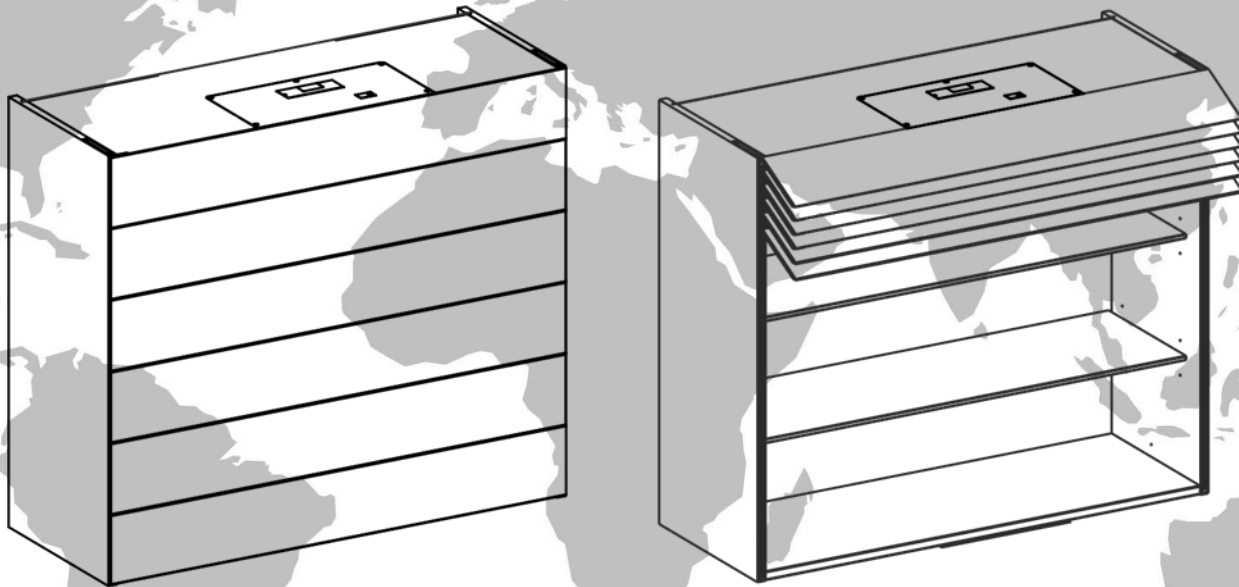


# Montageanleitung

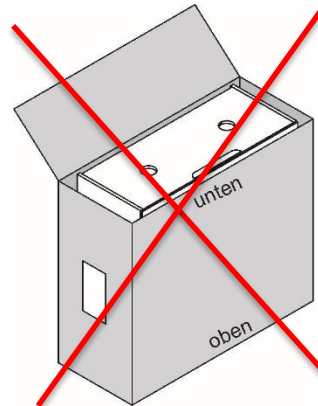
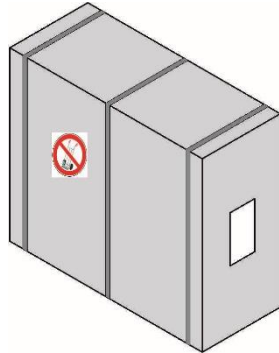
---



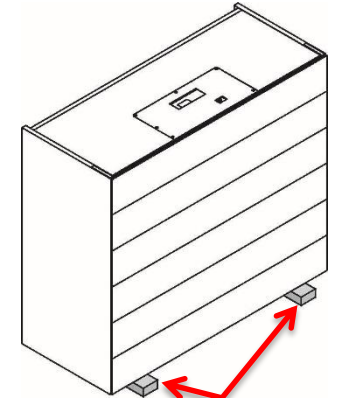
## 1. Schrank auspacken



Schrank wie abgebildet aufstellen.



Nicht auf dem Kopf stellen.



Schrank auf Unterlagen stellen.  
Zum Schutz des Sensors.

## 2. Schrank auf Vollständigkeit Prüfen

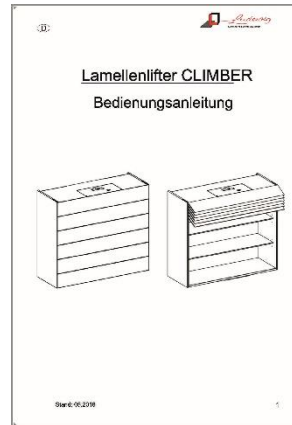


1. Anleitung in  
bestellter Sprache



2. Sicherheitshinweis  
beachten

## 3. Länderspezifische Dokumentation beachten.

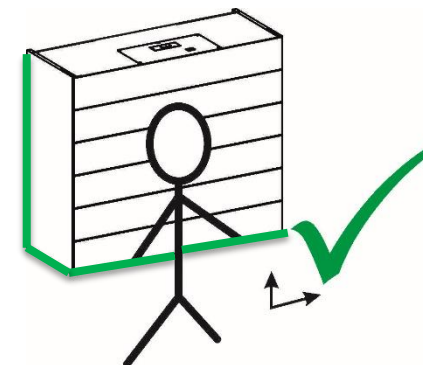
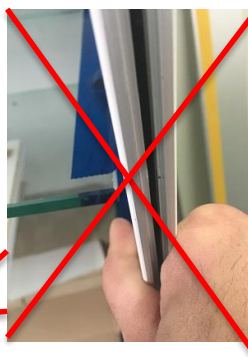
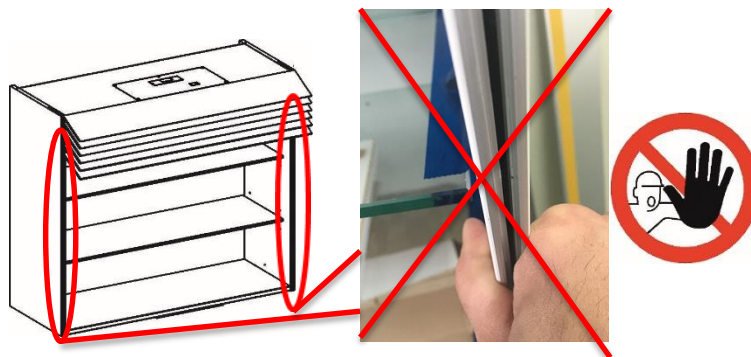
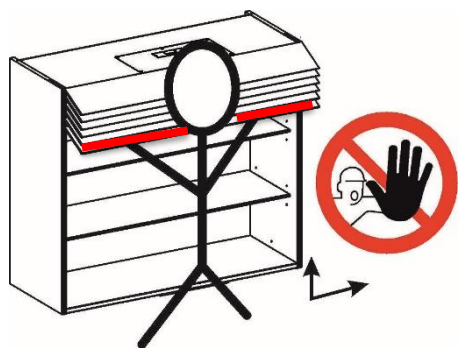


Bedienungs-/ Montageanleitung

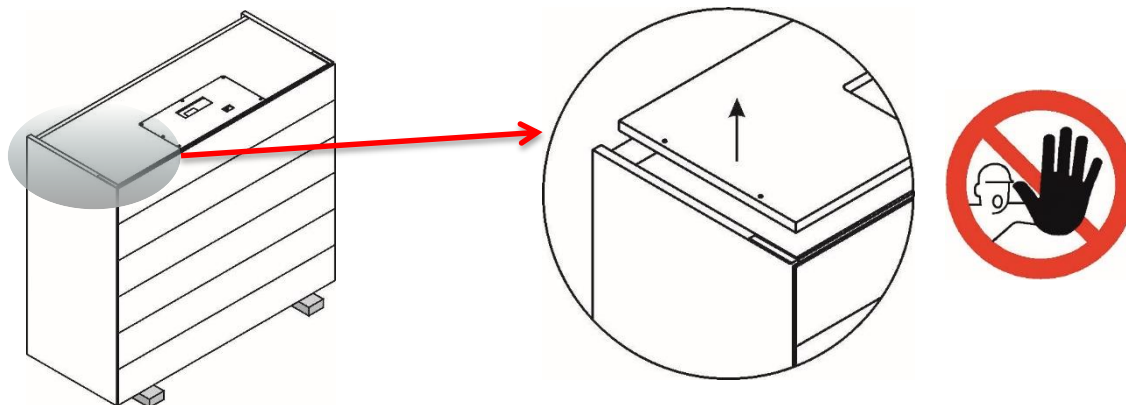
## 4. Wenn vorhanden, Richtige Länderspezifische elektrische Zuleitung beachten.



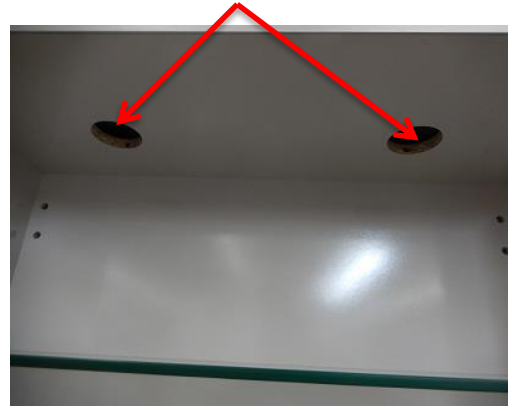
5. Beim Anheben des Schrankes darauf achten, dass dieser nicht über die Jalousie getragen wird. Auch dürfen die Kassetten nicht zusammengedrückt werden.



6. Ohne die Zustimmung des Herstellers, darf der Oberboden des Climbers nicht entfernt werden



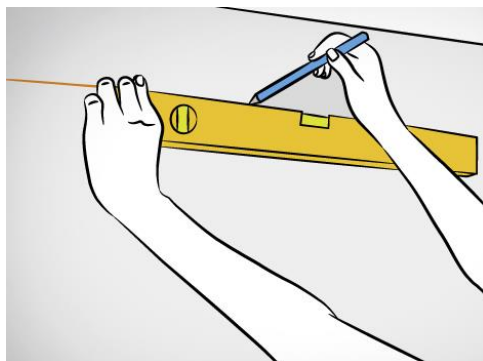
7. Bei Bedarf, ist die Innenbeleuchtung des Climbers nur im geöffneten Zustand der Jalousie von der Innenseite zu montieren



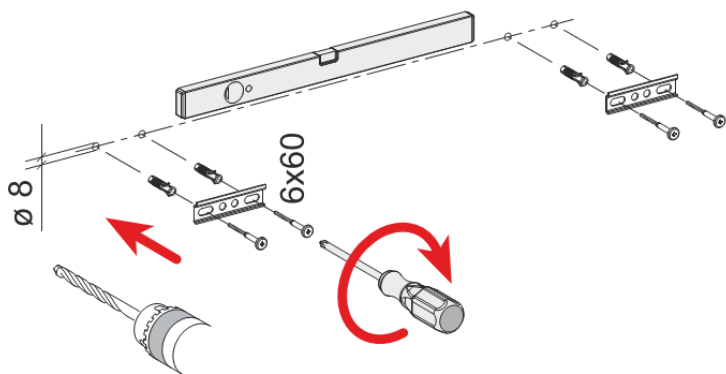
8. Prüfen, ob der Schrank vom Maß in die entsprechend vorgesehene Nische passt.



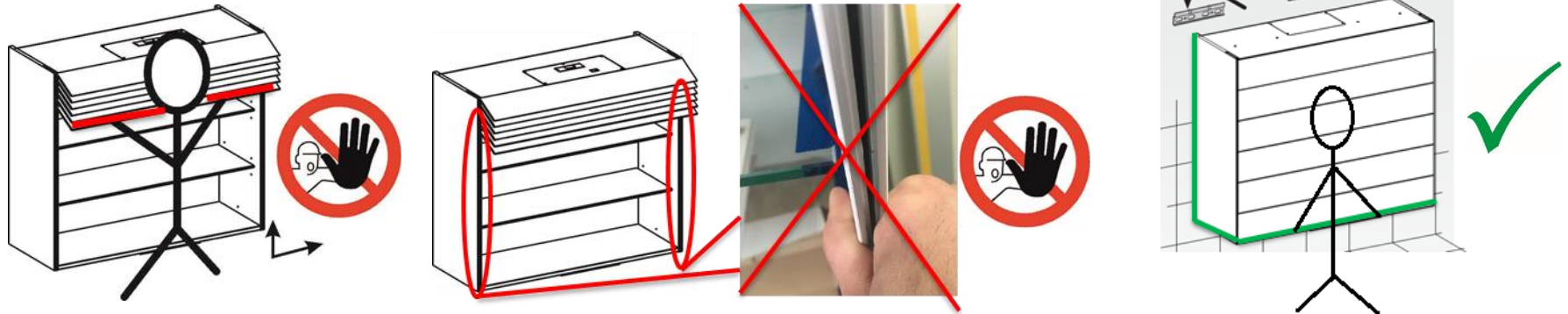
9. Richtige Höhenlinie für die Montageschiene an der Wand anzeichnen. AUF EBENHEIT ACHTEN.



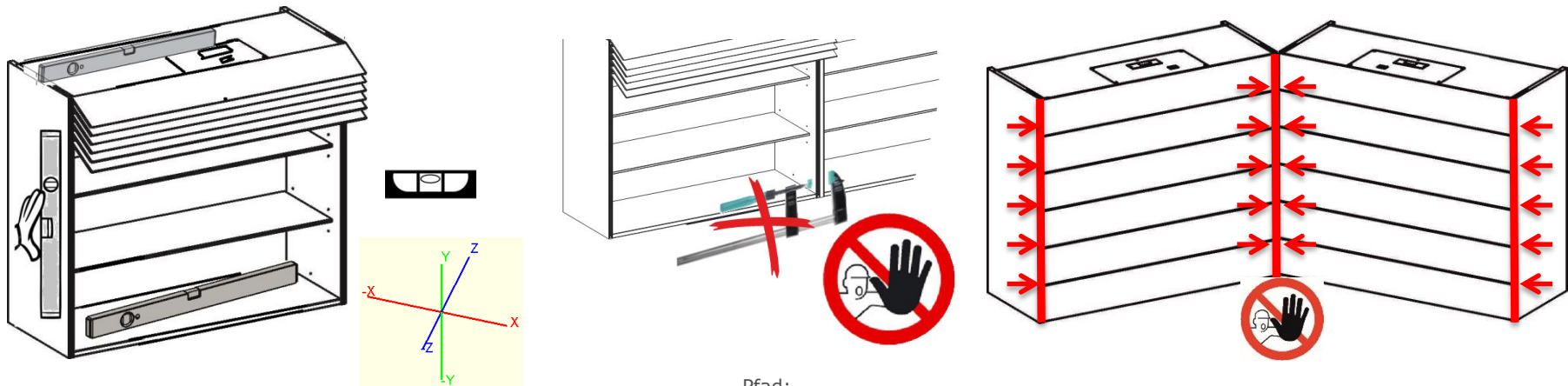
10. Montageschiene an die Wand befestigen. AUF EBENHEIT ACHTEN.



## 11. Climber auf die Montageschiene hängen.

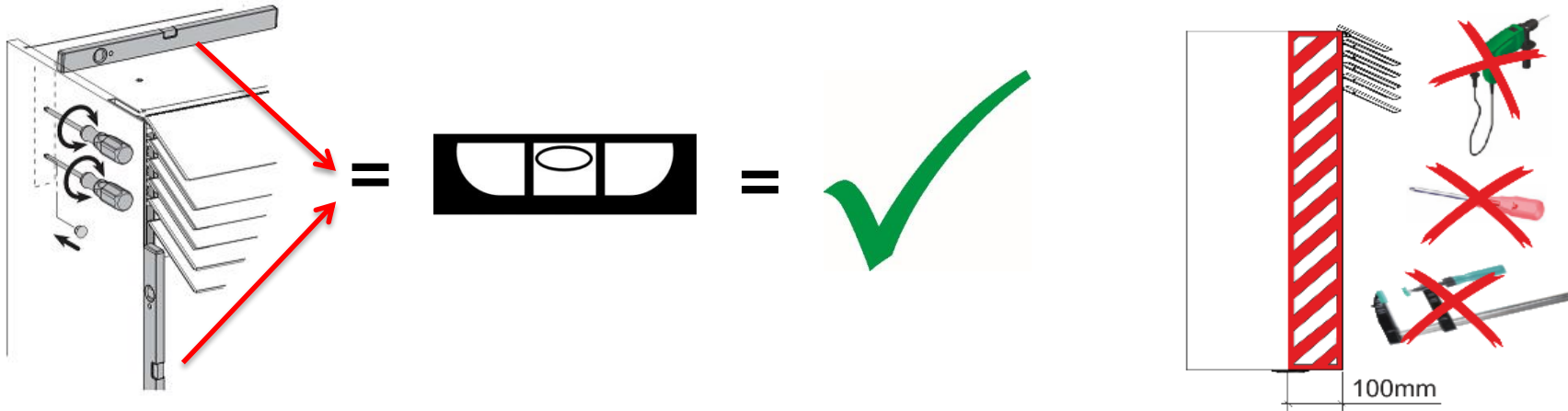


## 12. Schrank ausrichten in Waage und Lot. Es muss darauf geachtet werden das der Schrank nicht verzogen, verkanntet oder zusammengedrückt wird. Ein Verzug des Schrankes kann zum Lösen der Lamellen führen.

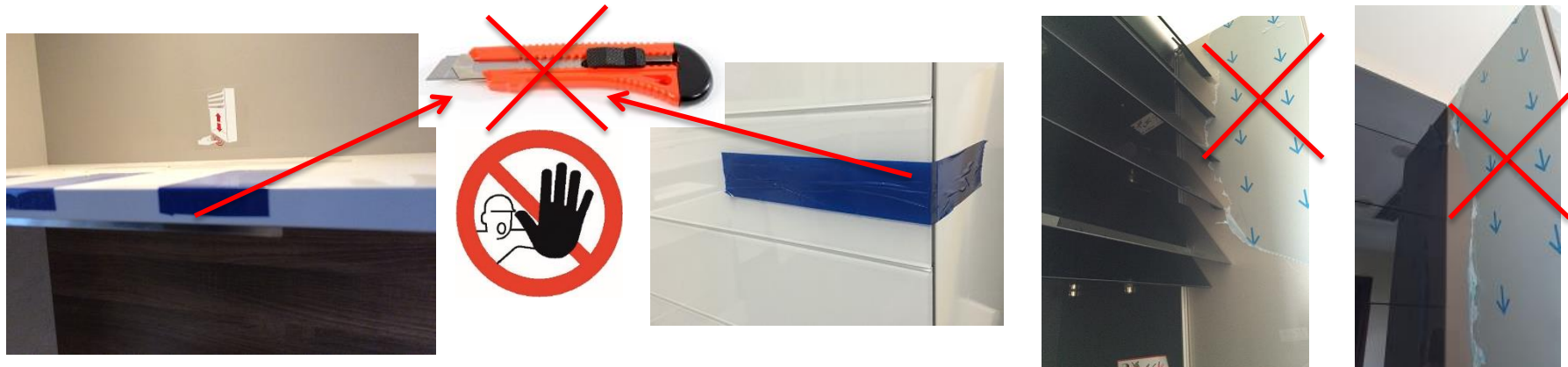




13. Schrank Befestigen. Auch hier muss darauf geachtet werden dass der Climber in Waage und Lot bleibt und nicht verzogen wird.



14. Vor Inbetriebnahme sind die Klebefolien zu entfernen, auch Schutzfolien der benachbarten Schränke. Keine Messer hierfür verwenden.

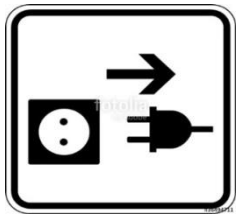




Falls der Climber in noch nicht bewohnten Immobilien montiert wird und dieser oder die Beleuchtung angeschlossen sind, bitte diesen nach der in Betriebnahme vom Strom nehmen.

Bitte nicht den Haupt-Stromschalter der Immobilie betätigen, solange der Climber/ die Beleuchtung am Strom angeschlossen ist. Dies kann zu einer Überspannung des Motors führen.

## Hauptschalter ausschalten:



1. Climber/ Beleuchtung vom Strom nehmen

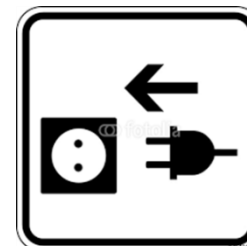


2. Hauptstrom ausschalten

## Hauptschalter wieder einschalten:



1. Hauptstrom einschalten



2. Climber/ Beleuchtung anschließen

# Besondere Hinweise

Falls die Seiten eingengt sind, können diese mit einem Kunststoffkeil leicht aufgeweitet werden:

