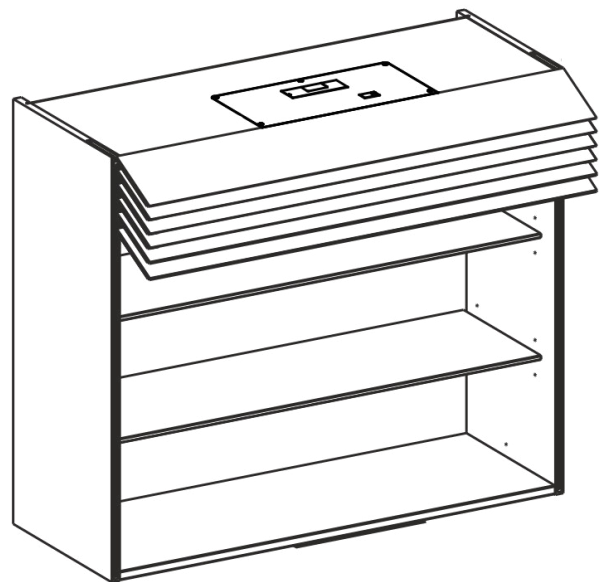
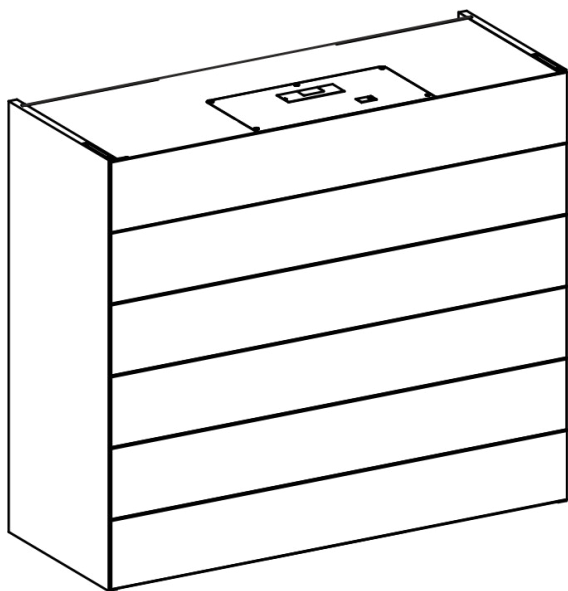


# Lamellenlifter CLIMBER

## Bedienungsanleitung



# Inhaltsverzeichnis

1	Warnzeichen und Gefahrensymbole	3
2	Sicherheit	3
2.1	Grundsatz	3
2.2	Sicherheitshinweise	4
2.3	Kinder	5
2.4	Bestimmungsgemäße Verwendung	6
2.5	Bauliche Veränderung und Ersatzteile	6
2.6	Reinigung und Tätigkeiten am Oberschrank	6
2.7	Beschädigungen der Antriebseinheit oder des Sensorfeldes	7
3	Zu dieser Anleitung	8
4	Gültigkeit und Zielgruppe	8
5	Handhabung der Montage und Bedienungsanleitung	8
6	Bedienung	8
6.1	Öffnen des Lamellenlifters CLIMBER	9
6.2	Schließen des Lamellenlifters CLIMBER	10
7	Sicherheitsabschaltung	10
7.1	Sicherheitsabschaltung in AUF- Richtung	10
7.2	Sicherheitsabschaltung in AB- Richtung	10
8	Störungen	11
9	Fahrzeitbegrenzung	12
10	Referenzfahrt	12
11	Ersatzteile	12
12	Entsorgung	12
13	Technische Daten	12
	EG- Konformitätserklärung	13
	Anhang 1:	Reset-Anleitung

## 1. Warnzeichen und Gefahrensymbole

 <b>Gefahr</b>	<b>Gefahrenhinweis:</b> Dieses GEFÄHR-Zeichen weist Sie auf wichtige Sicherheitshinweise hin, die Sie unbedingt beachten müssen. Deren Missachtung kann zu schweren Verletzungen oder Lebensgefahr führen.
 	<b>Gefahrenhinweis:</b> Dieses GEFÄHR-Zeichen weist Sie auf wichtige Sicherheitshinweise hin, die Sie unbedingt beachten müssen. Deren Missachtung kann zu schweren Verletzungen oder Lebensgefahr führen.
 <b>Warnung</b>	<b>Warnhinweis:</b> Dieses WARHNINWEIS-Zeichen weist Sie auf wichtige Sicherheitshinweise hin, die Sie unbedingt beachten müssen. Deren Mißachtung kann zu Verletzungen oder schweren Sachschäden führen.
<b>VORSICHT</b>	<b>Vorsicht:</b> Dieses VORSICHT-Zeichen weist Sie auf Bemerkungen hin, deren Missachtung zu Sachschäden oder einem vorzeitigen Verschleiß führen kann.
	<b>Hinweis:</b> Dieses HINWEIS-Zeichen weist auf eine Bemerkung hin, die Sie beachten sollten.

## 2. Sicherheit

### 2.1 Grundsatz

Der Lamellenlifter CLIMBER entspricht dem zurzeit geltenden Stand der Sicherheitstechnik. Trotzdem verbleiben gewisse Restrisiken bei Nichtbeachtung dieser Bedienungs- und Montageanleitung. Bitte haben Sie dafür Verständnis, dass der Hersteller keinerlei Haftung oder Gewährleistung für Schäden und Folgeschäden übernehmen kann, die

ⓓ




durch Nichtbeachtung der Bedienungs- und Montageanleitung entstehen.

## **2.2 Sicherheitshinweise**


- ⇒ Dieses Gerät kann von Kindern ab 8 Jahren und darüber sowie von Personen mit verringerten physischen, sensorischen oder mentalen Fähigkeiten oder Mangel an Erfahrung und Wissen benutzt werden, wenn sie beaufsichtigt oder bezüglich des sicheren Gebrauchs des Geräts unterwiesen wurden und die daraus resultierenden Gefahren verstehen. Kinder dürfen nicht mit dem Gerät spielen. Reinigung und Benutzerwartung dürfen nicht von Kindern ohne Beaufsichtigung durchgeführt werden.
- ⇒ Wenn die Netzanschlussleitung dieses Gerätes beschädigt wird, muss sie durch den Hersteller oder seinen Kundendienst oder eine ähnlich qualifizierte Person ersetzt werden, um Gefährdungen zu vermeiden.
- ⇒ Nur eine qualifizierte Fachkraft darf den Lamellenlifter CLIMBER einbauen und die Inbetriebnahme nur nach Bedienungsanleitung vornehmen!
- ⇒ Das Gerät darf nur an ein Stromnetz angeschlossen werden, dessen Spannung, Stromart und Frequenz mit den Angaben der Technischen Daten auf Seite 13 aufgeführt sind.
- ⇒ Die Steckdose muss nahe des Gerätes montiert und frei zugänglich sein.
- ⇒ Es ist darauf zu achten, dass in die Motor und die Antriebseinheit keine Feuchtigkeit eindringen kann.
- ⇒ Trennen Sie vor jeder Reparatur, Wartungsarbeit oder Reinigung das Gerät vom Netz durch ziehen des Netzsteckers oder durch Freischalten der Steckdose.
- ⇒ Reinigen Sie die Antriebseinheit, die Abdeckung der Motoreinheit und das Sensorfeld nur mit einem nebelfeuchten Tuch, da eindringende Feuchtigkeit und aggressive Putzmittel die Elektronik an der Motoreinheit und des Sensorfeldes beschädigen können.

D

- ⇒ Greifen Sie während der Öffnungs- bzw. Schließbewegung nicht in den Bereich der Hebel.
- ⇒ Legen Sie Ihre Hand während des Schließens nicht in den Bereich der Lamellen.
- ⇒ Pro Verteilerkabel darf nur 1 Lamellenlifter angeschlossen werden.
- ⇒ Beachten Sie bei der Aufstellung des Gerätes den Temperaturbereich des Antriebs (s. Seite 13)

 <b>Warnung</b>	<b>WICHTIGE SICHERHEITSANWEISUNGEN.</b> FÜR DIE SICHERHEIT VON PERSONEN IST ES WICHTIG, DIESEN ANWEISUNGEN FOLGE ZU LEISTEN. DIESE ANWEISUNGEN SIND AUFZUBEWAHREN.
 <b>Warnung</b>	<b>LEBENSGEFAHR DURCH STROMSCHLAG</b> ÖFFNEN SIE NIEMALS DAS MOTORENGEHÄUSE. SCHNEIDEN SIE NIEMALS DEN IM LIEFERUMFANG MONTIERTEN STECKER VOM ENTSPRECHENDEN NETZKABEL AB UND TAUSCHEN IHN NICHT GEGEN EINEN ANDEREN AUS. ES BESTEHT LEBENSGEFAHR DURCH STROMSCHLAG!
 <b>Warnung</b>	<b>VERLETZUNGSGEFAHR IM BEREICH DER HEBEL!</b> GREIFEN SIE WÄHREND DER ÖFFNUNGS- BZW. SCHLIESSBEWEGUNG NICHT IN DEN BEREICH DER HEBEL. ES BESTEHT VERLETZUNGSGEFAHR!

### 2.3 Kinder

 <b>Gefahr</b>	<b>VERLETZUNGSGEFAHR FÜR KINDER BEIM ÖFFNEN ODER SCHLIESSEN DES LAMELLENLIFTERS!</b> PERSONEN, INSBESONDERE KINDER, DIE AUF DER ARBEITSPLATTE SITZEN ODER STEHEN, KÖNNEN BEIM ÖFFNEN UND SCHLIESSEN DER LAMELLEN VON DER ARBEITSPLATTE STÜRZEN ODER VERLETZT WERDEN. ⇒ BEAUFSICHTIGEN SIE KINDER, DIE SICH IM RAUM AUFHALTEN, DAMIT SIE NICHT MIT DEM GERÄT SPIELEN.
--	--

## **2.4 Bestimmungsgemäße Verwendung**

Der Lamellenlifter dient zur motorisierten Auf/ZU Bewegung von Horizontalen Lamellen, welche das Öffnen/Schließen durch Betätigung des Sensorfeldes eines Hängeschrankes erlaubt und darf nur unter folgenden Bedingungen verwendet werden:

- ⇒ Als Oberschrank zur Befestigung an der Wand mit einer Mindesthöhe des Unterbodens: 130 cm
- ⇒ In trockenen, geschlossenen Räumen.
- ⇒ In Verbindung mit der Motoren und Antriebseinheit des Herstellers innerhalb der zulässigen technischen Daten.

Für jegliche andere Verwendung übernimmt der Hersteller keine Haftung.

## **2.5 Bauliche Veränderungen und Ersatzteile**

Bauliche Veränderungen und vom Hersteller nicht zugelassene Ersatzteile beeinträchtigen Sicherheit und Funktion des Lamellenlifters CLIMBER und sind daher nicht erlaubt.

- ⇒ Verwenden Sie nur Original-Ersatzteile des Herstellers.
- ⇒ Nur eine qualifizierte Fachkraft darf einzelne Komponenten einbauen, austauschen oder jegliche Verkabelung vornehmen.

## **2.6 Reinigung und Tätigkeiten am Oberschrank**



### **Lebensgefahr durch Stromschlag!**

Lebensgefahr durch Stromschlag besteht beim Eindringen von Feuchtigkeit in die Motoreinheit.

- ⇒ Stellen Sie sicher, dass beim Reinigen des Oberschranks weder Wasser noch aggressive Putzmittel die Motoreinheit oder das Sensorfeld benetzen.

ⓓ

- ⇒ Schalten Sie vor der Reinigung die Steckdose aus, an der der Lamellenlifter CLIMBER angeschlossen ist bzw. stecken Sie die Motoreinheit aus.
- ⇒ Öffnen Sie niemals die Motoreinheit.

## **2.7 Beschädigung der Antriebseinheit oder des Sensorfeldes**

- ⇒ Zerlegen Sie niemals eine Antriebseinheit oder ein Sensorfeld.
- ⇒ Scharfe Kanten können zu Beschädigungen der Kabel führen.
- ⇒ Lassen Sie Beschädigungen an der Verkabelung umgehend von einer qualifizierten Fachkraft beheben.

### **3. Zu dieser Anleitung**

Herzlichen Dank für Ihren Kauf! Mit dem Lamellenlifter CLIMBER haben Sie ein hochwertiges Produkt erworben.

Damit Sie den Komfort und die Sicherheit des Lamellenlifters CLIMBER genießen können, beachten Sie bitte folgende Hinweise:

- ⇒ Lesen Sie die Bedienungs und Montageanleitung vor Gebrauch aufmerksam durch.
- ⇒ Bewahren Sie die Anleitung bitte sorgfältig auf.
- ⇒ Geben Sie die Anleitung an jeden nachfolgenden Besitzer oder Benutzer vom Lamellenlifter CLIMBER weiter.

### **4. Gültigkeit und Zielgruppe**

Diese Bedienungs und Montageanleitung richtet sich an alle Benutzer des Lamellenlifters CLIMBER.

Montage, Einstellung, Inbetriebnahme, Wartung und Demontage dürfen nur von einer qualifizierten Fachkraft entsprechend der Montageanleitung durchgeführt werden.

### **5. Handhabung der Montage und Bedienungsanleitung**

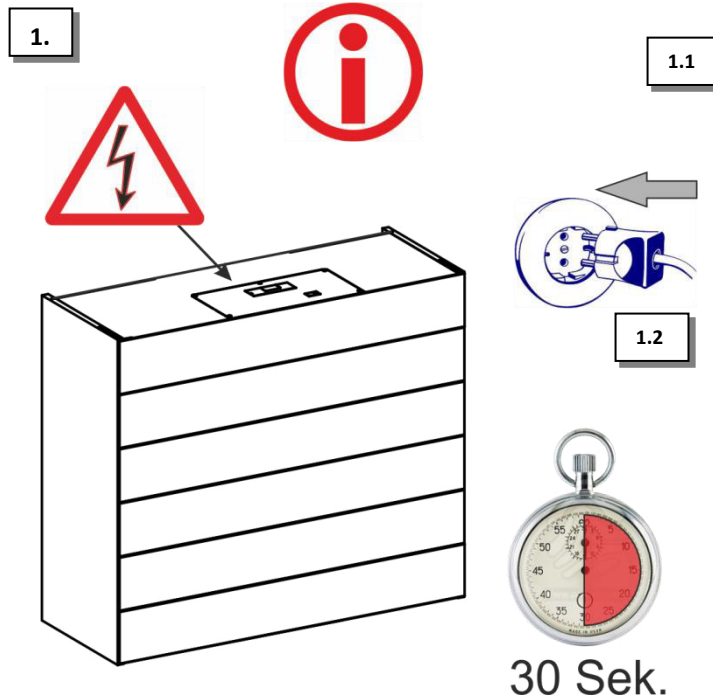
- ⇒ Lesen Sie vor Inbetriebnahme des Lamellenlifters CLIMBER die Montageanleitung sowie die Sicherheitshinweise!
- ⇒ Die einzelnen Montageschritte des Lamellenlifters CLIMBER entnehmen Sie bitte dem Abschnitt Montageanleitung.

### **6. Bedienung**

Die Steuerung des Lamellenlifters CLIMBER erfolgt über ein Sensorfeld, welches unter dem Unterboden angebracht ist. Durch die Berührung des Sensorfeldes heben und senken sich die Lamellen des Lamellenlifters automatisch in Vertikaler Richtung.

Nachdem der Lamellenlifter Climber Ordnungsgemäß durch eine entsprechende Fachkraft montiert und an den Stromkreis angeschlossen wurde ist unbedingt eine Ruhephase von 30 Sekunden einzuhalten, da in dieser Zeit das Sensorfeld gesperrt ist. Während dieser Zeit kann das Sensorfeld keinen Schaltbefehl auslösen. Diese Zeit wird vom Sensorfeld benötigt um sich nach dem Einschalten zu kalibrieren und es nicht zu einer Fehlbedienung kommt.

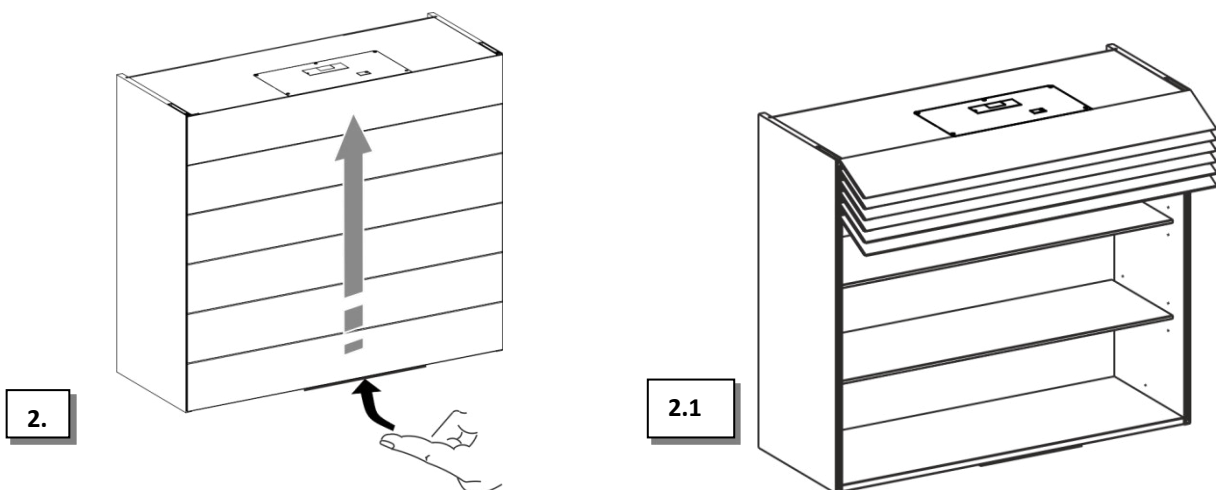




Durch das Sensorfeld kann man den Antrieb des Lamellenlifters CLIMBER in der Schaltfolge: AUF, STOP, AB, STOP, AUF, usw. bedienen.

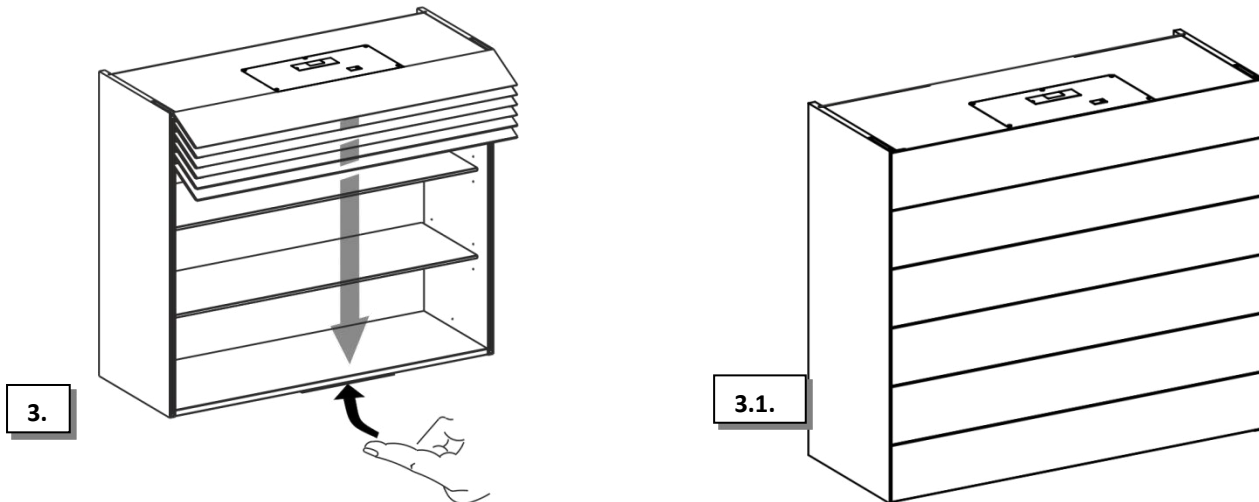
### **6.1 Öffnen des Lamellenlifters CLIMBER**

Befindet sich der Lamellenlifter im geschlossenen Zustand genügt lediglich eine Berührung des Sensorfeldes und die Lamellen heben sich.



## **6.2 Schließen des Lamellenlifters CLIMBER**

Befindet sich der Lamellenlifter im geöffneten Zustand genügt lediglich eine weitere Berührung des Sensorfeldes und die Lamellen senken sich.



## **7. Sicherheitsabschaltung**

Der Antrieb verfügt über eine Sicherheitsabschaltung in AUF und AB Richtung.

### **7.1 Sicherheitsabschaltung in AUF – Richtung**

Befinden sich die Lamellen in der AUF – Bewegung und werden blockiert oder bei plötzlich zunehmendem Kraftaufwand tritt eine Blockiererkennung in Kraft, welche mittels Stromabschaltung den Motor kurzfristig abschaltet und reversiert.

### **7.2 Sicherheitsabschaltung in AB – Richtung**

Sobald die Lamellen in der AB Bewegung auf ein Hindernis stoßen, hält der Motor an und reversiert etwas. Die Reversierung wird nicht innerhalb des unteren Nahbereiches ( ca. 5cm ) durchgeführt, sondern nur oberhalb. Die nächste Laufrichtung ist dann AUF.

## 8. Störungen

Störung	Mögliche Ursache	Abhilfe
Die Lamellen öffnen und schließen nicht vollständig	Montagefehler	<ul style="list-style-type: none"> <li>⇒ Prüfen Sie ob der Climber in Waage und in Lot aufgebaut wurde</li> <li>⇒ Falls der Climber nicht in Waage, bzw. Lot ist, lassen Sie diesen durch Ihren Kundendienst richtig montieren.</li> <li>⇒ Führen Sie anschließend ein Reset durch</li> </ul>
	Softwarefehler	⇒ Führen Sie ein Reset in Werkseinstellung durch.
Bei Berührung des Sensorfeldes öffnen sich die Lamellen für wenige cm und schließen wieder	Schlaffseil-Erkennung aktiviert	⇒ Führen Sie ein Reset in Werkseinstellung durch.
Bei Berührung des Sensorfeldes reagieren die Lamellen nicht	Die maximale Fahrzeit im Dauerbetrieb wurde erreicht.	⇒ Warten Sie mindestens 12 Minuten, danach lässt sich der Motor wieder fahren (s. 9 Fahrzeitbegrenzung)
	Die Motoreinheit ist nicht an den Stromkreis angeschlossen	⇒ Stecken Sie ggf. den Stecker der Motoreinheit in die Steckdose ein.
	Stromausfall	<ul style="list-style-type: none"> <li>⇒ Prüfen Sie die Sicherungen.</li> <li>⇒ Ziehen Sie ggf. einen qualifizierten Elektriker hinzu.</li> </ul>
	Motoreinheit ist defekt	⇒ Lassen Sie ggf. die Motoreinheit vom Kundendienst des Händlers austauschen.
	Verkabelung ist defekt	⇒ Lassen Sie die Störung vom Kundendienst des Händlers beseitigen.
Schiefstellung der Lamellen, kein öffnen und schließen mehr möglich	Gurt ist gerissen	<ul style="list-style-type: none"> <li>⇒ Motoreinheit vom Netz trennen.</li> <li>⇒ Der Motor darf nicht weiter betrieben werden.</li> <li>⇒ Lassen Sie die Störung vom Kundendienst des Händlers beseitigen.</li> </ul> <p>Führen Sie einen „RESET in Werkseinstellung“ nach Beschreibung durch und speichern Sie die Endpositionen neu ab.</p>
Zwischenposition nicht mehr gespeichert.		
Der Antrieb lässt sich nur nach oben fahren oder stoppen	Referenzfahrt	Ein Referenzfahrt in die obere Endposition ist notwendig, danach lässt sich der Lamellenlifter wieder normal fahren

## 9. Fahrzeitbegrenzung

Der Antrieb des Lamellenlifters Climber verfügt über eine Fahrzeitbegrenzung. Der Motor kann für einen Zeitraum von 4 Minuten dauerhaft betrieben werden. Danach stoppt der Motor für eine Zeitspanne von 12 Minuten. Nach 60 Minuten ist die volle Betriebsbereitschaft wieder sichergestellt.

## 10. Refrenzfahrt

Für die Positionsbestimmung der Lamelle ist es notwendig, dass der Lamellenlifter Climber nach 20 Fahrzyklen eine Referenzfahrt durchführt, sofern der Schrank zwischendurch nicht in die oberste Endposition gefahren worden ist.

Die Referenzfahrt ist ebenfalls nach einem Stromausfall notwendig.

Grundsätzlich wird die Referenzfahrt erzwungen.

## 11. Ersatzteile

Bestellen Sie Ersatzteile bei Ihrem Händler oder Möbellieferanten.

## 12. Entsorgung

Die Demontage des Lamellenlifters CLIMBER darf nur von einer qualifizierten Fachkraft entsprechend der separaten Montageanleitung durchgeführt werden. Entsorgen Sie alle elektronischen Komponenten des Lamellenlifters CLIMBER, gemäß den örtlichen Vorschriften in einer getrennten Sammlung für Elektro- und Elektronikgeräte.

## 13. Technische Daten

Typenbezeichnung Lamellenlifter:	EL2-4
Motor:	DC-Motor 230V
Nenn Drehmoment:	7Nm
Maximale Drehzahl:	36U/Min
Kraft:	max. 2x100N
Spannung:	230V AC (+/- 10%) / 50Hz / 60Hz
Nennleistung:	60W
Umgebungstemperaturbereich:	10°C bis 40°C
Verbindung Antrieb/Behang:	2x4mm Flachriemen
Kurzzeitbetrieb:	KB 5 Min. bzw. 6 Betriebsspiele
Schutzklasse:	II
Schutzart:	IP20
Lautstärke:	<70 dBa
Traglast pro Glasboden:	15 Kg bis 900 mm bzw. 13 Kg bis 1000 mm Schrankbreite
Abmessungen:	Aufkleber an dieser Stelle

**Anwendung nur in trockenen, geschlossenen Räumen!**



## **EG- Konformitätserklärung EC- Declaration of Conformity**

Wir, die Firma Ludewig GmbH, Wiehenstraße 167, D-32257 Bünde,  
erklären in alleiniger Verantwortung, dass das Produkt:

**„Oberschrank mit werkseitig montiertem elektronischem Lamellenlifter“**

auf das sich diese Erklärung bezieht, den folgenden EG- Richtlinien entspricht:

Maschinenrichtlinie	2006/42/EG
EMV- Richtlinie	2014/30/EU
Rohs-Richtlinie	2011/65/EU

Zur sachgerechten Umsetzung der in den EG-Richtlinien genannten Anforderungen wurden  
folgende harmonisierte europäische Normen herangezogen:

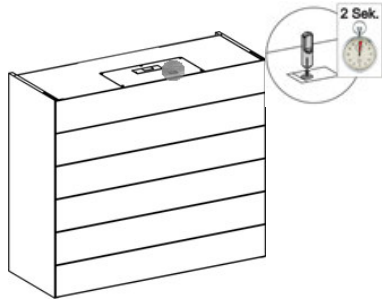
EN 60335-1:2012-10 (Softwareklasse R1)  
EN 60335-2-103:2015  
EN 13849-1:2008-12  
EN 13849-2:2008-09  
EN 55014-1 (Störaussendung)  
EN 55014-2 (Störfestigkeit)  
EN 14749

Die CE- Kennzeichnung wurde am Produkt angebracht!

Bünde, den 06.06.2016

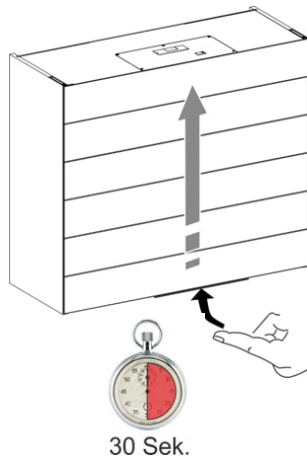
## 1. Löschen aller Einstellungen (Reset)

Es gibt **2 Möglichkeiten** den Climber-Motor auf die Werkseinstellung zurück zu setzen:



**Möglichkeit 1:** Halten des mitgelieferten Magneten 2 Sek. über dem roten Punkt am Motor (Reedkontakt)

Durch ein kurzes Anlaufen des Vorhangs quittiert der Antrieb den Löschvorgang. Der Motor ist nun bereit neu eingelernt zu werden (**weiter mit Punkt 2**).

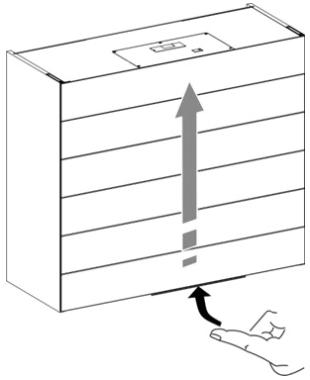


**Möglichkeit 2: Während** der Auffahrt-Bewegung des Vorhangs den Sensor nochmals betätigen und 30 Sek. lang den Finger am Sensor halten, ohne diesen vom Sensor zu entfernen.

Durch ein kurzes Anlaufen des Vorhangs quittiert der Antrieb den Löschvorgang. Der Finger kann nun vom Sensor entfernt werden. Der Motor ist nun bereit neu angelehrt zu werden (**weiter mit Punkt 2**).

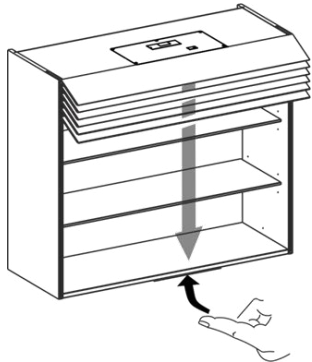
## 2. Anlernen des Motors

### 2.1 Anlernen des oberen Endpunktes



Um den obersten Endpunkt anzulernen muss nun wieder der Sensor betätigt und gehalten werden. Der Vorhang fährt mit geringerer Geschwindigkeit bis zum Endpunkt hoch. Sobald der Endpunkt erreicht ist, fährt der Vorhang ein kurzes Stück nach unten. Der obere Endpunkt ist nun bestätigt.

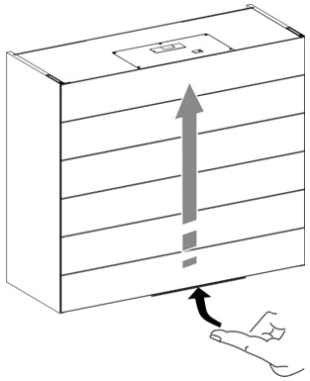
### 2.2 Anlernen des unteren Endpunktes



Um den untersten Endpunkt anzulernen muss der Sensor nun nur kurz betätigt werden. Der Vorhang läuft in diesem Fall automatisch nach unten, bis der unterste Endpunkt erreicht ist. Durch ein leichtes öffnen des Vorhangs ist nun auch der untere Endpunkt bestätigt.

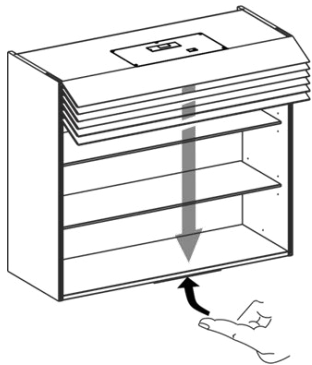
## 2. Anlernen des Motors

### 2.3 Anlernen der Zugkraft des Motors



Als letztes muss nun die Zugkraft des Motors angelernt werden. Hier muss nun wieder der Sensor betätigt und gehalten werden, bis der Vorhang sich komplett geöffnet hat. Dieses Mal bleibt der Vorhang im komplett geöffneten Zustand stehen.

**Der Motor ist nun angelernt!**



Durch kurzes Berühren des Sensors kann der Vorhang nun komplett geschlossen werden.